

REGLER FÖR AGILITY- TÄVLINGAR

Dessa regler gäller från och med 2022-01-01 till och med 2026-12-31

INNEHÅLL:

ALLMÄNNA REGLER FÖR UTSTÄLLNINGAR, PROV, TÄVLINGAR OCH BESKRIVNINGAR sid 4

Inledning och ansvar

1. Vaccinationer
2. Id-märkning
3. Ansvar gällande förvaring av hund
4. Force majeure
5. Oacceptabelt beteende
6. Hinder för deltagande i utställningar, prov, tävlingar och beskrivningar
7. Doping och andra otillbörliga förhållanden

SÄRSKILDA REGLER FÖR AGILITYTÄVLINGAR sid 12

1. Administration, villkor för deltagande och funktionärer sid 13

- 1.1. Allmänt
- 1.2. Reglernas tillämplighet
- 1.3. Rätt att arrangera tävling
- 1.4. Ansökan om tävling
- 1.5. Redovisning av tävling
- 1.6. Villkor för deltagande
- 1.7. Anmälan och anmälningsavgift
- 1.8. Återbetalning av anmälningsavgift
- 1.9. Protest
- 1.10. Förarens skyldigheter
- 1.11. Funktionärer

2. Tävlingsklasser, storleksgrupper och meritering sid 17

- 2.1. Storleksgrupper
- 2.2. Mätintyg
- 2.3. Klasser
- 2.4. Uppflyttning
- 2.5. Certifikat
- 2.6. Diplom

3. Banområde, resultat och bedömning

sid 20

3.1. Banområde och bankonstruktion

3.2. Före start, vid start och målgång

3.3. Domartecken

3.4. Tidtagning

3.5. Resultatberäkning

3.6. Allmänna banfel

3.7. Diskvalificering

3.8. Gäller 2022: skiljelopp

3.9. Omlopp

4. Hinderbeskrivning och specifika hinderfel

sid 26

4.1. Allmänt

4.2. A-hinder

4.3. Balansbom

4.4. Gungbräda

4.5. Hopp hinder

4.6. Mur/viadukt

4.7. Långhopp

4.8. Däck

4.9. Rund tunnel

4.10. Slalom

5. Internationella tävlingar

sid 43

ALLMÄNNA REGLER FÖR UTSTÄLLNINGAR, PROV, TÄVLINGAR OCH BESKRIVNINGAR

Dessa regler är fastställda att gälla från och med 2022-01-01 till och med 2026-12-31. Eventuella ändringar som påkallats av svensk lagstiftning eller FCI återfinns på SKKs webbplats (www.skk.se).

Nedanstående regler gäller för officiella (stambokförda) utställningar, prov, tävlingar och beskrivningar samt i tillämpliga delar även vid inofficiella (icke stambokförda) arrangemang som anordnas inom SKK-organisationen. Dessutom gäller i tillämpliga delar SKKs stadgar samt bestämmelser som utfärdats av myndighet.

INLEDNING OCH ANSVAR

Sammanförandet av hundar till utställningar, prov, tävlingar och beskrivningar ställer krav på såväl arrangör som ägare/förare av hund för att kunna upprätthålla ett gott skydd mot smittsamma sjukdomar och skador på människor, den egna hunden och andra djur.

Hundens välfärd har alltid högsta prioritet på samtliga arrangemang inom SKK-organisationen.

Det är också viktigt att resultatet av bedömningen inte påverkas av otillbörliga förhållanden.

Det åligger deltagare och funktionär;

att handla eller uppträda på sådant sätt att det inte skadar eller motverkar SKK eller dess medlemsorganisationer

att på utställning, prov, tävling eller beskrivning inte agera på sådant sätt att det påverkar andra hundars chanser till rättvis bedömning och att inte heller uttala sig nedsättande om andra hundar, funktionärer eller deltagare.

Samtliga hundar ska ställas till förfogande för de undersökningar och de provtagningar som kan föranledas av kontroll av doping och andra otillbörliga förhållanden.

Hundägare eller dennes ombud står under pågående utställning, prov, tävling eller beskrivning under det ansvar som följer av lagen om tillsyn över hundar och katter.

Arrangerande klubb fritar sig och sina funktionärer från allt ansvar för skada eller förlust som kan uppstå för hundägare i samband med utställning, prov, tävling eller beskrivning. Detsamma gäller skada som förorsakats av hund under pågående utställning, prov, tävling eller beskrivning om skadan inte bevisligen varit en följd av uppenbart bristande arrangemang.

Aga av hund är förbjuden.

När veterinärintyg åberopas för en hund ska detta vara utfärdat på av SKK godkänd blankett (*se exempelvis F145 Sveriges Veterinärförbund eller motsvarande*). Uppgifter som ska finnas med för att intyget ska accepteras är: ras, namn, registreringsnummer, ID-nummer,

beskrivning av skada, om den är förvärvad, vad ingreppet avser, åtgärd, anledning till åtgärd och om kroppsdel avlägsnats kommentera dess utseende. Intyg i original ska alltid tas med vid utställning.

Vidimerad kopia räknas som original. Arrangör äger rätt att kopiera veterinärintyg.

Person får inte anmäla, föra eller låta framföra hund på utställning, prov, tävling eller beskrivning, och inte heller på utställning delta med avels- eller uppfödargrupp, som:

- på grund av myndighetsbeslut inte får hantera eller inneha djur
- av SKKs Disciplinnämnd uteslutits ur SKK-organisationen
- av SKKs Disciplinnämnd, SKKs Centralstyrelse, nordisk kennelklubb eller FCI avstängts från rätten att anmäla, föra eller låta framföra hund på utställning, prov, tävling eller beskrivning
- valt att utträda ur SKK-organisationen under pågående utredning i SKKs Disciplinnämnd.

Hundägare ansvarar för att hund vid utställning, prov, tävling eller beskrivning inte framförs av person som på grund av myndighetsbeslut inte får hantera eller inneha djur, alternativt är utesluten, avstängd eller har utträtt ur SKK-organisationen under pågående utredning i SKKs Disciplinnämnd.

Hund får inte delta, som under de senaste sex (6) månaderna före aktuellt utställnings-, prov-, tävlings- eller beskrivningstillfälle ägts av person som av SKKs Disciplinnämnd uteslutits eller ålagts förbud att anmäla, föra eller låta framföra hund vid utställning, prov, tävling eller beskrivning.

Person som av SKKs Centralstyrelse tilldelats tillträdesförbud i enlighet med SKKs stadga § 9 har inte rätt till tillträde på utställning, prov, tävling eller beskrivning eller annat klubbarrangemang.

Resultat tilldelade i officiell klass registreras hos SKK. Endast registrerad hund kan tilldelas championat.

1. VACCINATIONER

Deltagande utländska hundar ska vara införda till Sverige i enlighet med Statens Jordbruksverks gällande införselbestämmelser för hund.

Deltagande hundar samt andra hundar som har tillåtelse att vistas på området ska vara vaccinerade mot valpsjuka enligt följande:

- Hund **under ett (1) års** ålder: vid **lägst** tio (10) veckors ålder.
- Hund **över ett (1) års** ålder: Hund ska vara vaccinerad vid **lägst tio (10) månaders** ålder och inte vara utförd för mer än fyra (4) år sedan.
- Förstagångsvaccination ska vara gjord minst fjorton (14) dagar före prov-, tävlings-, beskrivnings och/eller utställningsdagen.

Kontroll av att gällande införsel- och vaccinationsbestämmelser följts kan förekomma.

Vidare rekommenderar SKK att deltagande hundar dessutom är vaccinerade mot parvovirusinfektion och parainfluensa (kennelhosta).

2. ID-MÄRKNING

Hund ska vara ID-märkt för att få delta på utställning, prov, tävling eller beskrivning.

ID-märkningen kan ske genom tatuering eller genom implantat av microchip som uppfyller ISO-standard 11784 och 11785.

Vid utställning anordnad av SKKs centralstyrelse eller SKK/länsklubb är arrangören skyldig att tillhandahålla avläsare.

Kontroll av ID-märkning kan ske.

3. ANSVAR GÄLLANDE FÖRVARING AV HUND

Deltagare vid utställning, prov, tävling eller beskrivning svarar för att hunden hålls på ett sådant sätt att den inte kan tillfoga sig själv eller andra skada. Förvaring i bil, bur, tält eller dylikt får under inga omständigheter ske under sådana förhållanden att hunden kan ta skada.

Om hundägare eller dennes ombud under utställning, prov, tävling, beskrivning eller klubborganiserad aktivitet förvarar hund i strid mot ovanstående **ska** denne, av tjänstgörande funktionär, på särskild blankett, rapporteras till SKK.

***Exempel på funktionär är:** domare, beskrivare, bestyrelse, kommissarie, tjänstgörande veterinär, prov- eller tävlingsledare, ringsekreterare, instruktör, figurant vid prov m.fl.*

Det åligger arrangören att se till att blanketten finns tillgänglig vid arrangemanget.

4. FORCE MAJEURE

Arrangören är inte skyldig att återbetala anmälningsavgiften om arrangemanget blivit inställt på grund av force majeure.

SKK eller medlemsorganisation svarar inte för skador eller direkta eller indirekta kostnader som orsakats på grund av icke genomfört evenemang. Inte heller förtroendevald, tjänsteman eller funktionär inom SKK eller medlemsorganisation som fattat beslut om sådant evenemang, svarar för skador eller direkta eller indirekta kostnader.

5. OACCEPTABELT BETEENDE

Hund som under utställning, prov, tävling, beskrivning eller klubborganiserad aktivitet uppvisar ett oacceptabelt beteende genom att visa aggressivitet, göra utfall eller på annat sätt uppträda hotfullt mot människor och/eller andra hundar eller tamdjur, ska på särskild blankett rapporteras till SKK av tjänstgörande funktionär.

Tjänstgörande funktionär **har** en särskild rapporteringsskyldighet rörande oacceptabelt beteende enligt ovan. Denna gäller även om den tjänstgörande funktionären inte själv har bevitnat den aktuella händelsen. Det åligger arrangör att se till att blanketten finns tillgänglig vid alla arrangemang och klubborganiserade aktiviteter.

Exempel på funktionär är: domare, beskrivare, bestyrelse, kommissarie, tjänstgörande veterinär, prov- eller tävlingsledare, ringsekreterare, instruktör, figurant vid prov m.fl.

Rapporterad hund kan avisas från området.

6. HINDER FÖR DELTAGANDE I UTSTÄLLNINGAR, PROV, TÄVLINGAR OCH BESKRIVNINGAR

Mentalitet

Hund som vid tre (3) tillfällen tilldelats Disqualified eller 0 pris med hänvisning till mentaliteten, äger inte rätt att delta. Tjänstgörande domare har i samtliga, prov-, tävlings- och beskrivningsformer rätt att utdela Disqualified med hänvisning till mentaliteten om domaren bedömer att hunden utifrån aktuell prov-, tävling- eller beskrivningsforms förutsättningar uppvisar aggressivitet eller tydligt flyktbeteende, dvs då hund kastar sig paniskt iväg från domaren/funktionären och det inte finns någon möjlighet att närma sig hunden på naturlig väg.

Ohälsa

Hund som vid tre (3) tillfällen tilldelats Disqualified med hänvisning till anatomiska defekter som väsentligt påverkar hundens hälsa och sundhet äger inte rätt att delta.

Hund som vid ett (1) tillfälle tilldelats Disqualified med hänvisning till anatomiska defekter som väsentligt påverkar hundens hälsa och sundhet och som beror på uppenbara tecken på andningsproblem äger inte rätt att delta. Hundägaren har möjlighet att hos SKK begära omprövning av förbud att delta när Disqualified är tilldelat på grund av andningsproblem.

Smittsam sjukdom

Hund som har en smittsam sjukdom eller ohyra får inte delta.

Hund får inte delta som under den senaste månaden har haft eller misstänkts ha haft valpsjuka, parvovirusinfektion eller kennelhosta eller som under den senaste månaden vistats tillsammans med hund som då var sjuk i någon av dessa sjukdomar.

Hund får inte delta tidigare än två (2) månader efter avslutad karantänsvistelse.

Dräktig tik och valptik

Dräktig tik får inte delta i utställning, prov, tävling eller beskrivning 30 dagar före valpning, beräknat från 63 dagar efter första parningen, och får inte heller delta förrän 75 dagar efter valpning, oavsett resultatet av valpningen. Vid beräkning av dagar är dag ett (1) **första dagen efter** parning/valpning.

Vid mentalbeskrivning (BPH, MH) eller mentaltest (MT) får inte parad tik delta vid någon tidpunkt efter det att parning skett. Se vidare i respektive regelverk.

Valpar

Valpar under fyra (4) månaders ålder får inte delta på utställning, prov, tävling eller beskrivning och inte heller införs på området. Det är arrangörens ansvar att definiera vad som är området.

Öronkuperade hundar

Utställning: Får inte delta på utställning eller SBKs exteriörbeskrivning.

Prov, tävling och beskrivning: Hund född i land där öronkupering var tillåten när den företogs får delta på prov, tävling och beskrivning.

Hund född i land där öronkupering inte var tillåten när den företogs får inte delta på prov, tävling eller beskrivning.

Svanskuperade/amputerade hundar och hundar som inte fötts med naturligt hellång svans

I detta sammanhang likställs svansamputerade hundar med svanskuperade.

Utställning: Får inte delta på utställning eller SBKs exteriörbeskrivning. Detta gäller oavsett i vilket land hunden är född.

Från detta förbud att delta på utställning eller SBKs exteriörbeskrivning gäller följande tre (3) undantag:

- a) Hund född i Sverige och där svansamputering utförts i Sverige av veterinärmedicinska skäl för att avhjälpa en efter födelsen förvärvad skada och där intyg i enlighet med vad som anges i *inledning och ansvar* till allmänna regler kan uppvisas i original såväl vid arrangemanget som senare, **får delta** på utställning och SBKs exteriörbeskrivning.
- b) Hund av ras ur FCI grupp 7 (stående fågelhundar) född i land där svanskupering var tillåten när den företogs eller som har svansamputerats av veterinärmedicinska skäl, alternativt inte är född med naturligt hellång svans **får delta** på utställning.
- c) Hund av ras angiven nedan och som inte är född med naturligt hellång svans **får delta** på utställning och SBKs exteriörbeskrivning.

- | | |
|---------|--|
| Grupp 1 | australian shepherd, australian stumpy tail cattle dog, berger des pyrénées (båda varianterna), bouvier des ardennes, bouvier des flandres, gos d'atura catalá, hrvatski ovcar, miniature american shepherd, mudi, old english sheepdog, polski owczarek niziny, schipperke, welsh corgi pembroke. |
| Grupp 2 | dansk-svensk gårdshund, engelsk bulldogg, entlebucher sennenhund. |
| Grupp 3 | jack russell terrier, rat terrier, terrier brasileiro, tenterfield terrier |
| Grupp 5 | karelsk björnhund, västgötaspets |
| Grupp 6 | smålandsstövare. |

- Grupp 7 se undantag gällande grupp 7 ovan.
Grupp 8 perro de agua español
Grupp 9 bostonterrier, fransk bulldogg, king charles spaniel.

Exteriörbedömning vid ett tillfälle

Hund som inte får delta på utställning på grund av svanskupering, kan efter särskild prövning av SKK, ges rätt att vid utställning bli exteriörbedömd vid ett (1) tillfälle samt få kvalitetspriset infört i stamboken. Detta under förutsättning att den uppfyller något av följande alternativa krav:

- är född i land där svanskupering var tillåten när den företogs
- av veterinärmedicinska skäl har svansamputerats
- inte är född med naturligt hellång svans och inte är av ras som nämns i listan ovan.

Prov, tävling och beskrivning

Hund född i land där svanskupering var tillåten när den företogs eller som har svanskuperats av veterinärmedicinska skäl alternativt inte är född med naturligt hellång svans får delta på prov, tävling och beskrivning.

Hund född i land där svanskupering inte var tillåten då den företogs får inte delta på prov, tävling eller beskrivning.

7. DOPING OCH ANDRA OTILLBÖRLIGA FÖRHÅLLANDEN

Deltagande hund får inte vara skadad eller sjuk. Den får inte heller vara påverkad på otillbörligt sätt, det vill säga den får inte vara utsatt för åtgärd som otillbörligt kan påverka utseende, prestation, reaktion eller yttring av skada eller sjukdom.

Det åligger den som är ansvarig för hunden att vid behandling eller annan åtgärd förvissa sig om vad detta kan innebära i fråga om hundens rätt att delta vid utställning, prov, tävling eller beskrivning.

Doping av hund regleras av Statens jordbruksverks föreskrifter och allmänna råd om träning och tävling med djur, *SJVFS saknr L17, 6 kap. 1-4 §§*.

Detaljerade regler för vilka behandlingar och åtgärder som är otillåtna inom SKK-organisationen finns i *Nationellt dopingreglemente för hund*. Här finns också regler för dispensansökan från SKK-organisationens dopingreglemente.

Då utställningsbestyrelse/provledning/ tävlingsledning bestämt att prov för utrönande av eventuell doping eller annan otillåten åtgärd ska tas, är den som är ansvarig för hunden skyldig att ställa aktuell hund till förfogande för provtagning och för de ytterligare undersökningar som kan föranledas därav. Manipulation av prov för dopinganalys är förbjuden.

Kastrerad hanhund/tik

Hanhund som kastrerats kirurgiskt, oavsett orsak, medges inte dispens att delta vid utställning och SBKs exteriörbeskrivning utan ska tilldelas Disqualified respektive ej godkänd.

Hanhund som kastrerats kirurgiskt medges generell dispens att delta vid prov, tävling eller beskrivning. Vid internationella prov och tävlingar kan särskilda krav på testikelstatus finnas – för upplysning om detta, se *det specifika regelverket*.

Hanhund som kastrerats genom medicinsk behandling medges inte dispens för deltagande vid utställning, SBKs exteriörbeskrivning, prov, tävling eller beskrivning.

Tik som kastrerats genom kontinuerlig medicinsk behandling eller kirurgisk behandling medges generell dispens för deltagande vid utställning, SBKs exteriörbeskrivning, prov, tävling och beskrivning. Se vidare *Nationellt dopingreglemente för hund*.

SÄRSKILDA REGLER FÖR AGILITYTÄVLINGAR

INNEHÅLL:

1. Administration, villkor för deltagande och funktionärer **sid 13**

- 1.1. Allmänt
- 1.2. Reglernas tillämplighet
- 1.3. Rätt att arrangera tävling
- 1.4. Ansökan om tävling
- 1.5. Redovisning av tävling
- 1.6. Villkor för deltagande
- 1.7. Anmälan och anmälningsavgift
- 1.8. Återbetalning av anmälningsavgift
- 1.9. Protest
- 1.10. Förarens skyldigheter
- 1.11. Funktionärer

2. Tävlingsklasser, storleksgrupper och meritering **sid 17**

- 2.1. Storleksgrupper
- 2.2. Mätintyg
- 2.3. Klasser
- 2.4. Uppflyttning
- 2.5. Certifikat
- 2.6. Diplom

3. Banområde, resultat och bedömning **sid 20**

- 3.1. Banområde och bankonstruktion
- 3.2. Före start, vid start och målgång
- 3.3. Domartecken
- 3.4. Tidtagning
- 3.5. Resultatberäkning
- 3.6. Allmänna banfel
- 3.7. Diskvalificering
- 3.8. **Gäller 2022: skiljelopp**
- 3.9. Omlopp

4. Hinderbeskrivning och specifika hinderfel

sid 26

- 4.1. Allmänt
- 4.2. A-hinder
- 4.3. Balansbom
- 4.4. Gungbräda
- 4.5. Hopp hinder
- 4.6. Mur/viadukt
- 4.7. Långhopp
- 4.8. Däck
- 4.9. Rund tunnel
- 4.10. Slalom

5. Internationella tävlingar

sid 43

1. ADMINISTRATION, VILLKOR FÖR DELTAGANDE OCH FUNKTIONÄRER

1.1 ALLMÄNT

Agility är en tävlingsform som går ut på att hunden på tid tar sig genom en hinderbana med olika typer av hinder.

Agility är en hundsport som bygger på kontakt, följsamhet och samarbete mellan förare och hund. Grundtanken är att agility ska vara roligt för både förare och hund.

Föraren får under loppets gång uppmuntra hunden med till exempel rösten och/eller handklappningar.

1.2 REGLERNAS TILLÄMPLIGHET

Dessa regler gäller för officiella agilitytävlingar som arrangeras av SKK-anslutna klubbar.

1.3 RÄTT ATT ARRANGERA TÄVLING

Rätt att arrangera officiella agilitytävlingar har SKK-anslutna klubbar.

1.4 ANSÖKAN OM TÄVLING

Ansökan om officiella agilitytävlingar görs hos Svenska Agilityklubben (SAgiK) enligt klubbens anvisningar.

1.5 REDOVISNING AV TÄVLING

Tävlingsledaren ansvarar för att resultatlistorna är korrekta. Redovisningen av tävlingen sker i övrigt enligt SAgiKs anvisning.

1.6 VILLKOR FÖR DELTAGANDE

Agilitytävlingar är öppna för alla hundar. Hunden ska ha uppnått 18 månaders ålder senast samma dag som tävlingen äger rum samt vara vaccinerad och ID-märkt enligt SKKs regler, se *Allmänna regler för utställningar, prov, tävlingar och beskrivningar, punkt 1 och 2 i detta regelhäfte*.

För registrerad hund:

- Hundens registreringsnummer och namn enligt stamtavlan ska anges vid anmälan.
- Svenskägdd hund ska vid anmälningstidens utgång vara registrerad i SKK.
- För utlandsägd hund ska kopia av registreringsbeviset skickas till SKKs kansli för registrering i SKKs databas innan anmälan till tävlingen kan ske.

I de fall ovanstående krav inte uppfylls kommer erhållna resultat att annulleras.

Om en utländsk hund delägs av en person boende i Sverige måste hunden vara omregistrerad i SKK före anmälningstidens utgång.

För oregistrerad hund

Oregistrerad hund som deltar i prov/tävlingar ska inneha en tävlingslicens (TAVLIC) utfärdad av SKK. TAVLIC-numret ska anges vid anmälan. Detta gäller även utlandsägd hund.

Medlemskap

Deltagande hunds förare ska vara medlem i en SKK-ansluten klubb eller i av SKK erkänd utländsk kennelklubb.

Hinder för deltagande

Se *Allmänna regler för utställningar, prov, tävlingar och beskrivningar, punkt 6 och 7* i detta regelhäfte.

1.7 ANMÄLAN OCH ANMÄLNINGSavgIFT

Anmälningsavgiften fastställs av SAgiK.

Arrangören har rätt att begränsa antalet deltagare i en klass. Tävlade som inte har beretts plats ska meddelas detta senast två veckor före tävlingsdatumet. Eventuell bortlottning ska ske bland alla korrekta anmälningar.

Anmälan samt betalning ska ske senast det datum som anmälningstiden utgår.

Om korrekt anmälan inte har gjorts och fullständig anmälningsavgift inte har betalats inom föreskriven tid har arrangören rätt att avvisa anmälan. Arrangören har rätt att godkänna efteranmälningar.

1.8 ÅTERBETALNING AV ANMÄLNINGSavgIFT

Anmälningsavgiften ska återbetalas

- för hund som stryks av föraren senast sista anmälningsdagen
- för hund som före tävlingen insjuknar, skadas, avlider eller inte får delta på grund av smittsam sjukdom, se *Allmänna regler för utställningar, prov, tävlingar och beskrivningar, punkt 6* i detta regelhäfte – vilket ska kunna styrkas av veterinär eller av två ojäviga personer; skador på hundens rörelseapparat kan även styrkas av person med adekvat specialistutbildning
- för hund som på tävlingsdagen, före hundens första start eller mellan lopp, är uppenbart skadad – vilket ska kunna styrkas av tävlingsledaren eller domaren
- för tik vars förare önskar lämna återbud på grund av lopp, vilket ska kunna styrkas av intyg vidimerat av två ojäviga personer
- för hund vars förare är sjuk eller skadad, vilket ska kunna styrkas av läkarintyg

- för hund som inte är berättigad att tävla på grund av upp- eller nedflyttning, vilket ska meddelas arrangören senast före första start i aktuell klass; hunden är uppflyttad/nedflyttad i och med att den startar i den högre/lägre klassen
- för hund som är korrekt anmäld men inte har kunnat beredas plats på grund av att arrangören har begränsat deltagarantalet

Intyg ska vara arrangören tillhanda senast åtta dagar efter tävlingen.

Vid återbetalning av anmälningsavgiften har arrangören rätt att göra avdrag för de faktiska kostnaderna för återbetalningen.

1.9 PROTEST

Protest kan inte lämnas mot domslut.

Resultat kan ändras endast i följande fall:

- om fel av teknisk art har blivit begånget, till exempel om hunden har deltagit i en klass utan att vara berättigad till det
- om hunden inte har haft rätt att delta i tävlingen enligt gällande regler.

Protest kan endast lämnas av förare som deltar i den aktuella klassen/de aktuella klasserna.

Eventuell protest ska muntligen framföras till tävlingsledaren senast 5 minuter efter sista start i den aktuella klassen och storleksgruppen och sedan skriftligen lämnas till tävlingsledaren senast 30 minuter efter avslutad aktuell klass och storleksgrupp. Protest behandlas av tävlingsledaren eller, då jäv föreligger, av domaren. Protesten ska behandlas under tävlingsdagen. Beslut om avslag ska motiveras skriftligt.

Protestavgift ska alltid betalas i samband med protesten. Om så inte sker ska protesten avvisas. Avgiftens storlek fastställs av SAgIK.

Beslut om avslag av protest kan överklagas till Svenska Agilityklubben. Överklagan ska skriftligen vara klubben tillhanda senast en vecka efter tävlingen.

1.10 FÖRARENS SKYLDIGHETER

Föraren är skyldig att väl känna till och följa de regler och anvisningar som utfärdas för agilitytävlingar samt de ytterligare anvisningar som meddelas.

Följer inte föraren reglerna och anvisningarna, eller om föraren i övrigt uppträder olämpligt, kan domaren eller tävlingsledaren utesluta ekipaget från vidare tävlan aktuell tävlingsdag.

1.11 FUNKTIONÄRER

Domare

Agilitydomare auktoriseras av SAgiK. Agilitydomare auktoriserade i Sverige ska vara medlemmar i en SKK-ansluten klubb.

Anlitas en utländsk domare (som är auktoriserad i ett annat land än Sverige) krävs tillstånd från domarens hemland via SKK.

Efter överenskommelse med arrangören har en domare möjlighet att tävla under samma tävlingsdag som hen dömer, dock inte i samma klass/klasser som hen dömer eller har ritat banan till.

Domaren är skyldig att väl känna till och följa de regler och anvisningar som utfärdas för agilitytävlingar.

Tävlingsledare

Tävlingsledare i agility auktoriseras av SAgiK. Tävlingsledare ska vara medlemmar i en SKK-ansluten klubb.

Efter överenskommelse med arrangören har en tävlingsledare i agility möjlighet att tävla under samma tävlingsdag som hen tjänstgör, dock inte samtidigt som hen tjänstgör. Endast en tävlingsledare åt gången kan tjänstgöra under tävlingsdagen. Högst ett skifte mellan tävlingsledare kan ske under tävlingsdagen. Skiftet ska ske mellan klasser och vara tydligt angivet för de tävlande.

Tävlingsledaren är skyldig att väl känna till och följa de regler och anvisningar som utfärdas för agilitytävlingar.

2. TÄVLINGSKLASSER, STORLEKSGRUPPER OCH MERITERING

2.1 STORLEKSGRUPPER

Samtliga klasser delas in i fem storleksgrupper:

Extra small: tillåten för hundar vars mankhöjd är under 28 cm

Small: tillåten för hundar vars mankhöjd är under 35 cm

Medium: tillåten för hundar vars mankhöjd är 35 cm och över men under 43 cm

Large: tillåten för hundar vars mankhöjd är 43 cm och över men under 50 cm

Extra large: tillåten för hundar vars mankhöjd är 43 cm och därutöver

Förare vars hundar mäts in i storleksgrupperna extra small respektive large väljer om hunden ska tävla i extra small eller small respektive large eller extra large.

Gäller 2022: Valet av storleksgrupp sker vid tillfället för mankhöjdsräkning. Föraren kan ändra valet av storleksgrupp vid sluträkning eller vid ömätning (se nedan).

Gäller från 2023: Föraren kan ändra valet av storleksgrupp inför varje tävling, ändring kan dock ske senast sista anmälningsdagen.

En hund får endast starta en gång i samma klass på en och samma tävlingsdag och banfiguration. En hund kan anmälas till fler än en klass under en tävlingsdag, i enlighet med kvalificeringsreglerna. En hund kan endast anmälas i en storleksgrupp per tävlingsdag.

2.2 MÄTINTYG

För att få tävla i agility krävs att hunden är ömätt i enlighet med storleksindelningen ovan. Ömätningen kan ske tidigast när hunden har uppnått 18 månaders ålder. Slutlig ömätning ska ske innan hunden startar på tävling efter att den har uppnått 24 månaders ålder. Ömätningen utförs av auktoriserad agilitydomare som utfärdar ett ömätintyg. Resultatet av ömätningen registreras centralt. Ömätning ska i övrigt ske enligt SAgIKs anvisningar.

Ömätt eller slutömätt hund kan mätas om efter ansökan hos SAgIK. Ömätningen utförs av tre auktoriserade agilitydomare enligt SAgIKs anvisningar. Ömätt hund mellan 18 och 24 månaders ålder kan mätas om en gång.

Gäller 2022: Slutömätt hund kan mätas om en gång. Därefter är ömätresultatet definitivt.

Gäller från 2023: Slutömätt hund kan mätas om en eller flera gånger, dock kan en ny ömätning ske tidigast två år efter den senaste ömätningen.

2.3 KLASSER

En klass är, oavsett antalet startande, officiell i och med att tävlingen är ansökt, godkänd och utlyst i enlighet med SAgiKs anvisningar. Svårighetsgraden ska skilja mellan klasserna så att klass 1 är enklast och klass 3 svårast.

Agilityklass 1–3

I agilityklass 1–3 kan samtliga hinder ingå. I klass 1 är antalet passager av kontaktfältshinder 2–3, i klass 2 och klass 3 2–4. Minst två olika kontaktfältshinder ska ingå i alla agilityklasser.

Hoppklass 1–3

A-hinder, balansbom och gungbräda ingår inte.

2.4 UPPKLASSNING

Uppflyttning från klass 1 till klass 2

Tre uppflyttningsresultat, det vill säga tre lopp med 0 fel bland de femton procent (15 %) bäst placerade (av det totala antalet startande), avrundat uppåt till närmaste heltal.

Uppflyttning från klass 2 till klass 3

Tre uppflyttningsresultat, det vill säga tre lopp med 0 fel bland de tio procent (10 %) bäst placerade (av det totala antalet startande), avrundat uppåt till närmaste heltal.

Vid lika resultat på sista placering som berättigar till uppflyttningsresultat erhåller samtliga hundar som delar placeringen uppflyttningsresultat.

För uppflyttning meriterar även tre uppflyttningsresultat där ett eller två av dessa resultat är uppnådda utomlands i enlighet med det landets regler. Utländsk hund ska i Sverige tävla i den klass den är meriterad för i hemlandet. Svensk hund som erövrar meritering för uppflyttning till högre klass utomlands kan tävla i den högre klassen i Sverige. Bevis för utländska meriter ska kunna uppvisas.

Nedflyttning

Efter uppflyttning och tävlan i den högre klassen kan nedflyttning till lägre klass ske. En hund kan flyttas ner en eller två klasser. Efter tävlan i den lägre klassen kan uppflyttning till högre klass ske enligt regler för uppflyttning.

Upp- eller nedflyttning kan ske tidigast dagen efter att hunden har tävlat i den lägre respektive högre klassen. Efter att kriterierna ovan är uppfyllda är det föraren som avgör när hunden flyttas upp respektive ned. Uppflyttning och nedflyttning sker separat i agility- respektive hoppklass.

2.5 CERTIFIKAT

Certifikat eller certifikatresultat delas ut till vinnande hund i agilityklass 3 respektive hoppklass 3 med 0 fel. Certifikat får inte delas ut till oregistrerad hund. Certifikatresultat får inte delas ut till registrerad hund.

Om vinnande hund redan har erhållit tre (3) certifikat eller tre (3) certifikatresultat övergår certifikatet alternativt certifikatresultatet till näst bästa hund med 0 fel och så vidare. Certifikatet alternativt certifikatresultatet vandrar dock som längst till hund vars placering motsvarar tio procent (10 %) av antalet startande hundar (avrundat uppåt).

Gäller 2022: Endast ett certifikat eller ett certifikatresultat delas ut per klass och storleksgrupp

Gäller från 2023: Vid lika resultat på placering som berättigar till certifikat alternativt certifikatresultat delas certifikat alternativt certifikatresultat ut till samtliga berättigade hundar som delar placeringen.

Regler för erhållande av championat, SE AgCh respektive SE Ag(hopp)Ch, återfinns i Svenska Kennelklubbens Utställnings- och championatregler.

2.6 DIPLOM

Diplom i agilityklass 1 respektive hoppklass 1 samt agilityklass 2 respektive hoppklass 2 kan tilldelas alla hundar som får delta i agilitytävlingar.

Diplom i agilityklass 3 respektive hoppklass 3 kan endast tilldelas oregistrerad hund.

För att erövra diplom i agilityklass 1 (AgD 1) krävs fem (5) uppflyttningsresultat erövrade i agilityklass 1 på tävling i Sverige.

För att erövra diplom i hoppklass 1 (AgHD 1) krävs fem (5) uppflyttningsresultat erövrade i hoppklass 1 på tävling i Sverige.

För att erövra diplom i agilityklass 2 (AgD 2) krävs fem (5) uppflyttningsresultat erövrade i agilityklass 2 på tävling i Sverige.

För att erövra diplom i hoppklass 2 (AgHD 2) krävs fem (5) uppflyttningsresultat erövrade i hoppklass 2 på tävling i Sverige.

För att erövra diplom i agilityklass 3 (AgD 3) krävs tre (3) certifikatresultat erövrade i agilityklass 3 på tävling i Sverige.

För att erövra diplom i hoppklass 3 (AgHD 3) krävs tre (3) certifikatresultat erövrade i hoppklass 3 på tävling i Sverige.

3. BANOMRÅDE, RESULTAT OCH BEDÖMNING

3.1 BANOMRÅDE OCH BANKONSTRUKTION:

- Underlaget måste vara av sådant slag att hindren står stabilt.
- Banområdet bör om möjligt vara 30 x 40 meter. Pelare eller motsvarande bör inte finnas på banområdet. Banområdet, utan pelare, måste vara minst 600 m². Högst två pelare får finnas på banområdet; finns en pelare ska banområdet vara minst 625 m², finns två pelare ska banområdet vara minst 650 m². Banområdet ska ha fyra hörn med cirka 90 ° vinkel. Ingen sida av banområdet får vara kortare än 18 meter.
- Startfälla respektive målfälla bör finnas och vara väl markerade.
- Banan ska bestå av minst 15 och högst 22 hinderpassager.
- Banan ska alltid inledas och avslutas med ett hopphinder, det sista hindret kan vara en oxer.
- Däck, oxer, långhopp, A-hinder, gungbräda och balansbom ska placeras så att banans naturliga linje erbjuder hunden en rak ansats mot hindret.
- Banan ska innehålla minst 7 hopppassager. Dessa passager kan förutom hopphinder bestå av mur, viadukt, långhopp eller däck.
- Ett och samma hopphinder får utföras högst två gånger.
- Oxer får inte användas i klass 1.
- Banan får innehålla maximalt ett slalom vilket får utföras endast en gång.
- Ett och samma däck får endast utföras en gång.
- Avståndet mellan hindren, mätt som hundens väg, ska vara 6-8 meter.
- Ett avstånd på minst 6 meter, mätt som hundens väg i förhållande till banans naturliga linje, ska finnas från banområdets gräns före första hindret respektive efter sista hindret.
- Avståndet mellan hinder och banområdets gräns, eller vägg vid inomhustävling, ska vara minst 1 meter.
- Avståndet mellan parallella banor (långsida eller kortsida) ska vara minst 10 meter undantaget då ett heltäckande och ogenomskinligt staket finns mellan banorna.
- Föraren ska kunna passera varje hinder på bägge sidor utan att hindras av andra hinder med undantag av då en tunnel är placerad under A-hinder eller balansbom, då föraren ska kunna passera på tunnelns ena sida utan att hindras av andra hinder.
- Domaren beslutar om hindrens placering – banorna varierar därför mellan varje klass och tävlingstillfälle.

3.2 FÖRE START, VID START OCH MÅLGÅNG

Arrangören bestämmer i vilken ordning hundarna startar. Ändring av startordning kan endast ske efter överenskommelse med tävlingsledaren eller person till vilken tävlingsledaren har delegerat detta ansvar.

Hund eller förare får inte beträda banområdet under tävlingsdagen, eller annan tid efter att banområdet är iordningställt, utan tillstånd från tävlingsledaren.

Förare ska beredas möjlighet att memorera banan i förväg genom en banvandring vid vilken endast förare i den/de aktuella klassen/klasserna får delta. Förare under 15 år samt förare med funktionsnedsättning har dock rätt att ta hjälp av en (1) annan person under banvandringen.

Hund och förare ska tillsammans inträda på banområdet inför start. Efter domarens startsignal (visselsignal eller liknande) får loppet inledas. Loppet startar då hunden passerar startlinjen, och avslutas då hunden passerar mållinjen.

Starten ska genomföras utan att tävlingen fördröjs. Hunden ska behandlas på ett positivt och trevligt sätt.

Funktionär (inklusive domaren) får inte medvetet stå ivägen för hund eller förare under lopp. Detta gäller även efter diskvalificering.

3.3 DOMARTECKEN

Domarens bedömning sker då hund och/eller förare befinner sig på banområdet. Undantag från denna regel är fel som föranleder avstängning från vidare tävlan den aktuella tävlingsdagen (se 3.7 *Diskvalificering*).

Banfel (vägran och 5 fel) kan endast utdelas för händelser under loppet. Diskvalificeringsorsakerna kan delas upp i sådana som gäller då ekipaget är på banområdet, och sådana som endast gäller under loppet (se 3.7 *Diskvalificering*).

Domaren visar med handtecken de fel som ekipaget får inne på banan.

En uppsträckt öppen hand betyder 5 fel och en uppsträckt knuten näve betyder vägran.

Vid start och vid eventuell diskvalificering blåser domaren i en visselpipa eller motsvarande. En diskvalificering gäller endast i den aktuella klassen.

3.4 TIDTAGNING

Endast hundens tid räknas, inte förarens. Tidtagningen inleds då hunden passerar startlinjen och avslutas då den passerar mållinjen eller har diskvalificerats. Hundens tid från start till mål utgör bantiden. Förutsatt att elektronisk teknik för ändamålet finns kan ekipaget i klass 2 och 3 ges mellan 15 och 30 sekunder från domarens klarsignal för att starta loppet. Har hunden inte passerat startlinjen under den tiden börjar bantiden att räknas.

Tidtagningen ska genomföras med två decimalers noggrannhet (hundredelar av sekund).

Startlinjen ska vara placerad så nära före första hindret som är praktiskt möjligt. Startlinjen går mellan tidtagningens båda delar vid starten och sträcker sig åt bägge håll ända till bangränsen. Mållinjen går endast mellan tidtagningsutrustningens båda delar vid det avslutande hindret. Då enbart manuell tidtagning används ska start- och målpinnar finnas som markerar respektive linje.

Referenstid

Till varje bana bestämmer domaren en referenstid vilken fastställs senast efter att 5 hundar gått i mål, eller efter att halva klassen har genomförts i de fall 5 hundar då ännu inte har gått i mål.

Maxtid

Maxtid är den tid som hunden har på sig att ta sig runt banan och beräknas efter referenstiden. Maxtiden är 2 x referenstiden. Om maxtiden uppnås är ekipaget diskvalificerat. Ekipage som blir diskvalificerat har maxtiden på sig för att köra färdigt banan.

Tidsfel

Hunden belastas med felpoäng för den del av hundens bantid som överskrider banans referenstid. Felpoängen utgörs av den del av tiden som överskrider fastställd referenstid, inklusive decimaler.

Exempel: referenstiden är 45 sekunder och hunden får en tid på 47,66 sekunder, antalet tidsfel blir då 2,66.

3.5 RESULTATBERÄKNING

Placering mellan hundar beräknas i första hand på eventuella felpoäng – ju lägre felpoäng desto bättre placering. Vid lika antal felpoäng avgör hundens bantid placeringen – ju snabbare tid desto bättre placering.

Hundens felpoäng räknas ut genom att summera de eventuella banfel och tidsfel som hunden har fått. Den totala summan av dessa utgör hundens felpoäng.

Vid sammanräkningen av banfelen utgör varje vägran fem (5) felpoäng.

3.6 ALLMÄNNA BANFEL

Nedanstående felpoäng gäller generellt på hela banan. De specifika regler som gäller för de olika hindren beskrivs på annan plats.

Vägran: hunden har inte utfört hindret vid vilket vägran tilldelades och måste därför utföra hindret innan den kan fortsätta på banan.

5 fel: när 5 fel utdöms på grund av hur hunden utför hindret ska hindret ses som utfört, och hunden ska fortsätta till nästa hinder på banan. Detta gäller dock inte då hunden går fel väg inne i slalom.

Vid följande situationer och händelser belastas ekipaget med det fel som finns inom parentes (5 = 5 fel och V = vägran):

- kontakt mellan förare och hund som medför en fördel för ekipaget (5)
- kontakt mellan förare och hinder som medför en fördel för ekipaget (5)
- föraren river hinder (5)
- hunden stannar framför hindret (V)
- hunden passerar förbi hindret (V)
- hunden viker av framför hindret (V)

Fel delas ut varje gång en situation enligt ovan uppkommer – det vill säga ekipaget kan få fel flera gånger under samma lopp för till exempel fysisk kontakt mellan hund och förare.

Se dessutom 4 *Hinderbeskrivning och specifika hinderfel* samt 3.7 *Diskvalificering*.

3.7 DISKVALIFICERING

I följande situationer blir ekipaget diskvalificerat (det vill säga uteslutet från aktuell klass).

Diskvalificeringsorsaker som gäller då ekipaget befinner sig på banområdet:

- föraren river ett hinder som ännu inte har utförts på banan
- föraren passerar över, under eller genom något hinder på banan
- hunden är ur förarens kontroll
- hunden uträttar naturbehov på banområdet
- godis används eller är synligt på banområdet
- hunden passerar startlinjen eller tar hinder innan domaren har gett startsignal.

Diskvalificeringsorsaker som gäller under loppet:

- hunden utför eller påbörjar fel hinder
- hunden har inte avslutat ett hinder och påbörjar nästa, till exempel hunden utför ett tävlingshinder felaktigt vilket bedöms som vägran av domaren och fortsätter trots detta till nästa hinder och påbörjar detta innan det tidigare felet har rättats till
- hunden genar genom/över/under något tävlingshinder som den inte ska utföra just då
- hunden utför hindret från fel håll
- hunden river ett hinder som ännu inte har utförts på banan

- föraren håller i hunden eller hjälper den över hinder via fysisk kontakt
- hunden vägrar tre gånger
- hunden överskrider maxtiden
- hunden startar med koppel och/eller halsband/sele på sig
- föraren har något i handen under loppet
- leksak eller liknande används, är synlig eller hörs under loppet
- föraren avbryter loppet för att klappa om hunden som belöning
- föraren stoppar den elektroniska tidtagningen.

Domaren har rätt att avbryta deltagandet om hunden inte är i tävlingsmässigt skick, om hunden på grund av skada eller annat visar uppenbar oförmåga att genomföra loppet eller om hunden kan bedömas komma till skada vid ett fullföljande av loppet.

I nedanstående fall blir ekipaget, såväl hund som förare, avstängt från vidare tävlan den aktuella tävlingsdagen:

- föraren agar eller ger hunden annat kraftigt obehag eller i övrigt uppträder olämpligt
- hund som vid något tillfälle under tävlingsdagen uppträder olämpligt, biter funktionär eller provocerat angriper annan person eller hund, utesluts från vidare tävlan med efterföljande rapportering. (se sidan 8, punkt 5)
- hundens deltagande strider mot Nationellt dopingreglemente för hund

Då någon av de händelser som anges under de två första punkterna ovan inträffar på banområdet diskvalificeras hunden.

3.8 GÄLLER 2022: SKILJELOPP

Skiljelopp ska genomföras vid lika resultat på placering som berättigar till certifikat eller certifikatresultat. Skiljelopp ska genomföras så snart som möjligt, i första hand på den bana där resultaten som föranledde skiljeloppet erhöles, i andra hand på annan bana med motsvarande svårighetsklass och gren (agility respektive hopp). Skiljelopp ska genomföras med samma förare som vid de ursprungliga loppet.

3.9 OMLOPP

Omlopp kan, efter beslut av domaren, ske vid tekniskt fel, tydlig yttre störning eller felaktig diskvalificering.

Om tekniskt fel, tydlig yttre störning eller felaktig diskvalificering inträffar som föranleder omlopp ska föraren direkt avbryta loppet då domaren ger tecken.

Omlopp ska genomföras med den förare och på den tävlingsbana där situationen som föranledde omloppet uppstod.

Ett omlopp bedöms på normalt sätt av domaren. För resultatet gäller att hunden får minst samma antal banfel som vid det ursprungliga loppet, antalet banfel kan aldrig bli lägre än i det ursprungliga loppet. Om hunden fick X antal banfel i det första loppet, eller fram till att loppet avbröts, och Y antal banfel i omloppet så räknas det största talet av X och Y som slutresultat. I ett omlopp börjar tiden alltid om från noll varför eventuella tidsfel från det första loppet bortfaller. Tiden, och eventuella tidsfel, i omloppet gäller som slutresultat.

Tabellen nedan visar hur banfel i omlopp beräknas i olika fall.

	Hund A	Hund B	Hund C	Hund D
Lopp	0	5	10	5
Omlopp	5	0	5	10
Slutligt antal banfel	5	5	10	10

4. HINDERBESKRIVNING OCH SPECIFIKA HINDERFEL

4.1 ALLMÄNT

I detta avsnitt beskrivs alla hinder som ingår i agility. Hinder, fastsättningar och övriga tillbehör på banan, samt banans underlag får inte vara utformade så att de kan skada hund eller förare.

För samtliga fasta hindermått, med undantag för längden på kontaktfälten, gäller att de får ha en generell avvikelse med maximalt fem procent (5 %) från det som anges i detta regelhäfte. Mått som anges i intervall (exempelvis 120–130 cm) och mått som anger minimum eller maximum innefattas inte av denna regel.

Vid angivna situationer och händelser belastas hunden med de fel som finns efter varje mening: 5 = 5 fel, V = vägran och D = diskvalificering.

4.2 A-HINDER

Detta hinder ingår inte i hoppklass.

A-hindret måste ovillkorligen vara stabilt, får inte svikta och ytan måste vara halkfri.

Kontaktfält ska finnas på både upp- och nedfart och de ska vara i klart avvikande färg, som även ska vara markerad på hindrets sidor.

Elektroniska kontaktfält godkända av SAgIK är tillåtna. Användningen regleras enligt SAgIKs anvisningar.

Stegpinnar ska finnas på hela hindret, även om räfflad matta används. Stegpinnarna får inte placeras på kontaktfältsgränserna, utan de ska placeras på jämnt avstånd på bägge sidor om dessa. Stegpinnarna ska vara 20 mm breda, 5–10 mm höga och lika långa som hindrets bredd. De får inte ha vassa kanter.

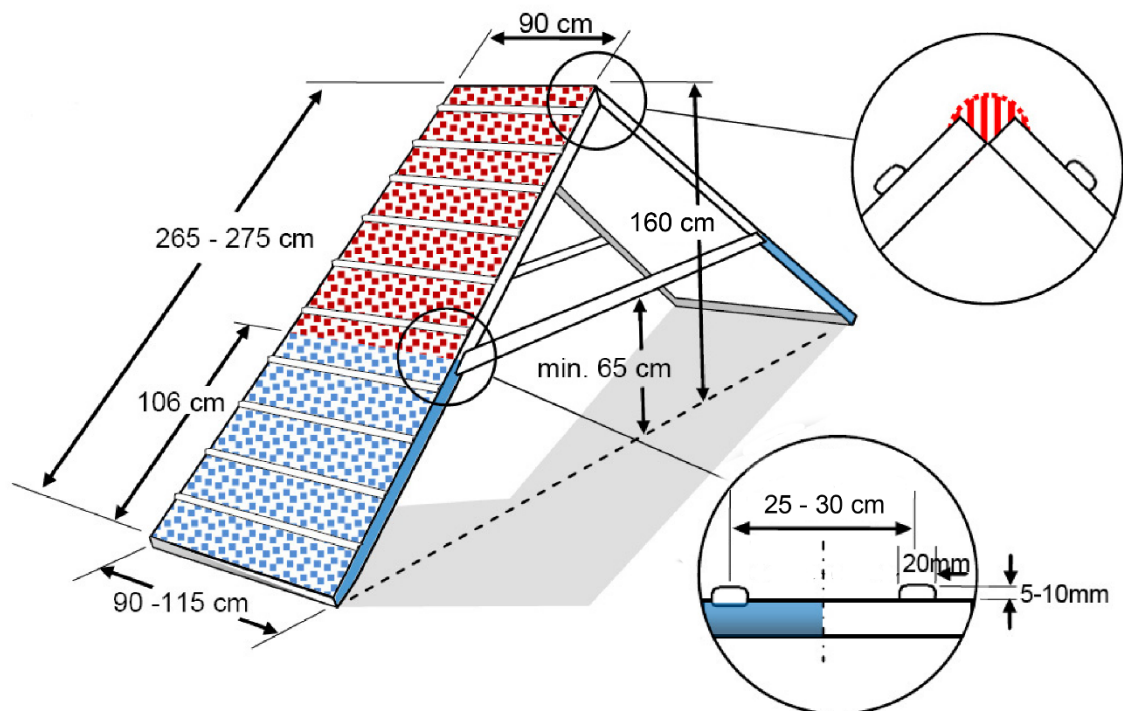
Korrekt utförande

Hunden ska ta sig över hindret och vidröra uppfartssidan samt kontaktfältet på nedfartssidan med minst del av en tass.

Specifika hinderfel:

- hunden vidrör inte kontaktfältet på nedfartssidan med minst del av en tass (5)
- hunden vidrör inte uppfartssidan med minst del av en tass (V)
- hunden hoppar av A-hindret på "uppfartssidan" (V)
- hunden kommer från sidan och springer under A-hindret (V)
- hunden passerar nocken och nedfarten utan att beröra nedfarten (D)

Se dessutom 3.6 Allmänna banfel samt 3.7 Diskvalificering.



Höjd: 160 cm

Bredd topp: 90 cm

Bredd botten: 90–115 cm

Längd sida: 265–275 cm

Kontaktfält: 106 cm

Avstånd mellan stegpinnar (cc): 25–30 cm

Höjd till stödskena/stödkedja: minst 65 cm

4.3 BALANSBOM

Detta hinder ingår inte i hoppklass.

Balansbommen måste ovillkorligen vara stabil, får inte svikta och dess yta ska vara halkfri.

Det får inte vara möjligt för hunden att fastna mellan delarna och inte heller i håligheter längs sidorna på balansbommen.

Kontaktfält ska finnas på både upp- och nedfart och de ska vara i klart avvikande färg, som även ska vara markerad på hindrets sidor.

Elektroniska kontaktfält godkända av SAgIK är tillåtna. Användningen regleras enligt SAgIKs anvisningar.

Stegpinnar ska finnas på hela upp- och nedfarten.

Det ska dock inte finnas stegpinnar på mittsektionen. Stegpinnar får inte heller placeras på kontaktfältsgränserna, utan de ska vara placerade på jämnt avstånd på bägge sidor om dessa. Stegpinnarna ska vara 20 mm breda, 5–10 mm höga och lika långa som hindrets bredd. De får inte ha vassa kanter.

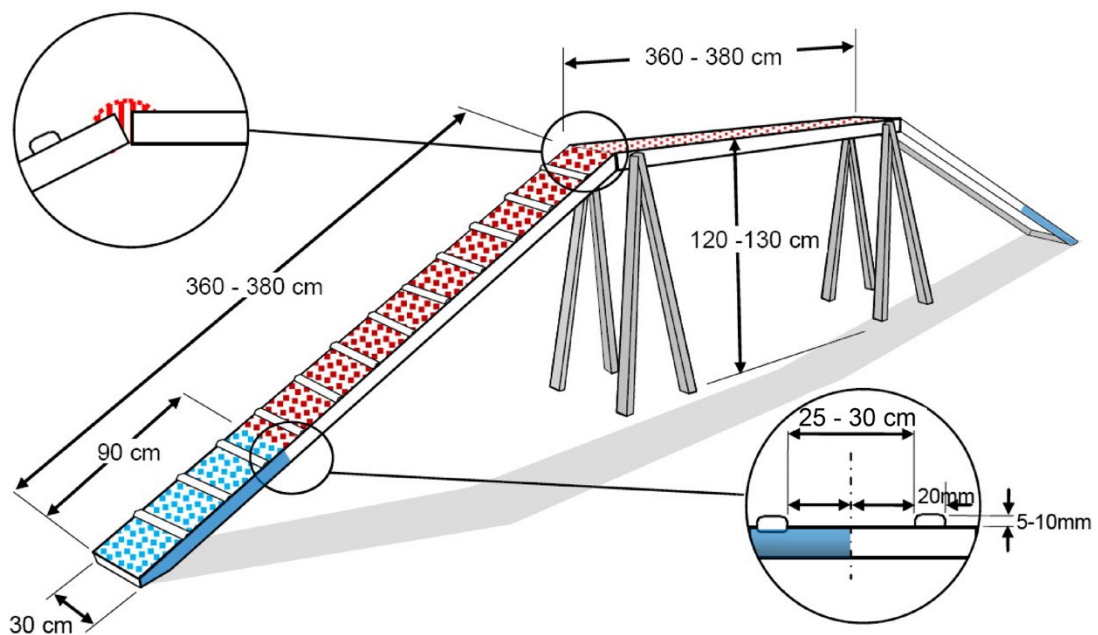
Korrekt utförande

Hunden ska ta sig över hindret och vidröra uppfarten samt kontaktfältet på nedfarten med minst del av en tass.

Specifika hinderfel:

- hunden vidrör inte kontaktfältet på nedfarten med minst del av en tass (5)
- hunden vidrör inte uppfarten med minst del av en tass (V)
- hunden hoppar av före nedfarten (sista tredjedelen av hindret) (V)
- hunden kommer från sidan och springer under eller hoppar över balansbommen (V).

Se dessutom 3.6 Allmänna banfel samt 3.7 Diskvalificering.



Bredd: 30 cm

Höjd: 120–130 cm

Längd delar: 360–380 cm

Kontaktfält: 90 cm

Avstånd mellan stegpinnar (cc): 25–30 cm

4.4 GUNGBRÄDA

Detta hinder ingår inte i hoppklass.

Gungbrädan måste ovillkorligen vara stabil, väl förankrad mot underlaget, får inte svikta och dess yta ska vara halkfri.

Det får inte vara möjligt för hunden att fastna mellan delarna och inte heller i håligheter längs sidorna på gungbrädan.

Kontaktfält ska finnas i bägge ändarna och de ska vara i klart avvikande färg, som även ska vara markerad på hindrets sidor.

Elektroniska kontaktfält godkända av SAgIK är tillåtna. Användningen regleras enligt SAgIKs anvisningar.

Stegpinnar får inte förekomma.

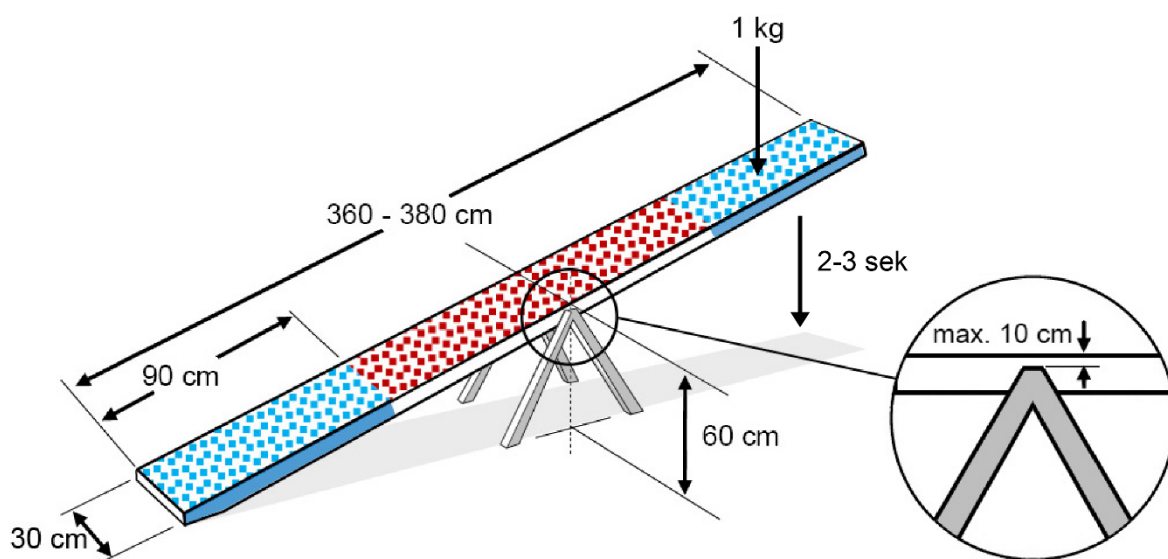
Korrekt utförande

Hunden ska ta sig över och vidröra hindret med alla fyra tassarna före mittlinjen samt kontaktfältet på nedfarten med minst del av en tass.

Specifika hinderfel:

- hunden vidrör inte kontaktfältet på nedfarten med minst del av en tass (5)
- hunden vidrör inte hindret med alla fyra tassar före mittlinjen (V)
- hunden hoppar av när gungbrädan ännu inte har slagit i marken (5)
- hunden hoppar av innan den har passerat mittlinjen på gungbrädan med alla tassar (V)
- hunden kommer från sidan och springer under/hoppar tvärs över gungbrädan (V).

Se dessutom 3.6 Allmänna banfel samt 3.7 Diskvalificering.



Bredd: 30 cm

Längd: 360–380 cm

Kontaktfält: 90 cm

Höjd på ställningen: 60 cm

Hastighet: 2–3 sekunder

Med en belastning av 1 kg placerad på mitten av nedfartens kontaktfält ska tiden för gungan att från högsta läget nå marken vara 2–3 sekunder.

Gungans pivotpunkt (centrum på den stång kring vilken gungan roterar) får inte vara placerad lägre än 10 cm från brädans ovansida.

4.5 HOPPHINDER

Detta hinder kan ingå i alla klasser.

Infångarna ska vara stabila men får inte sitta ihop i underkant. Hunden ska inte kunna passera genom eller under infångarna.

Bommen ska vara lätt att riva och tillverkad av ett material som inte kan skada hunden. Bomhållare som inte används får inte finnas på infångarna. Tjockleken på bommen ska vara 28–50 mm och den får inte ha vassa kanter. Hindret kan variera i både form och färg. Bommens färg ska avvika från bakgrunden. Bommen ska vara flerfärgad i minst tre segment.

Som en variant av hopphinder tillåts även oxer i klass 2 och 3, med mått enligt nedan. Vid användning av oxer ska den främre bommen vara 15–25 cm lägre än den bakre bommen i small, medium, large och extra large, 5–15 cm i extra small. Den bakre bommen ska vara 10 cm längre än den främre. Båda bommarna i en oxer ska vara delbara.

Hopphöjder och hoppdjup

Individuellt	Höjd klass 1	Höjd klass 2–3	Djup (oxer)
Extra small	10–15 cm	10–20 cm	Max 20 cm
Small	20–25 cm	20–30 cm	Max 30 cm
Medium	30–35 cm	30–40 cm	Max 40 cm
Large	40–45 cm	40–50 cm	Max 50 cm
Extra large	50–55 cm	50–60 cm	Max 55 cm

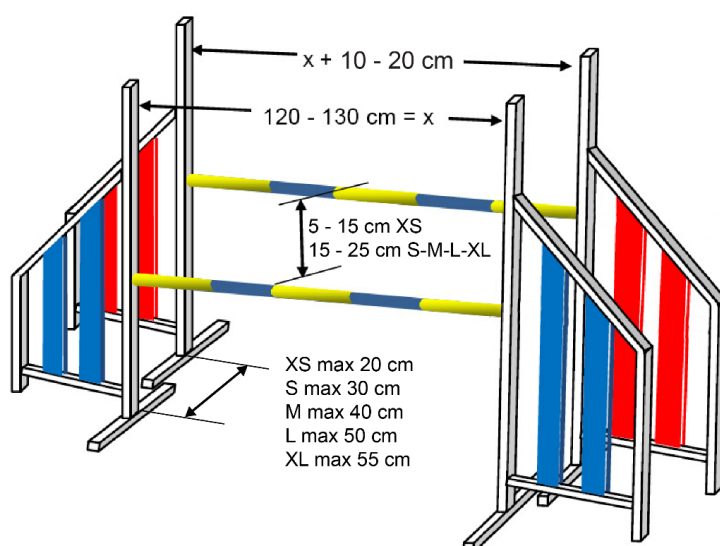
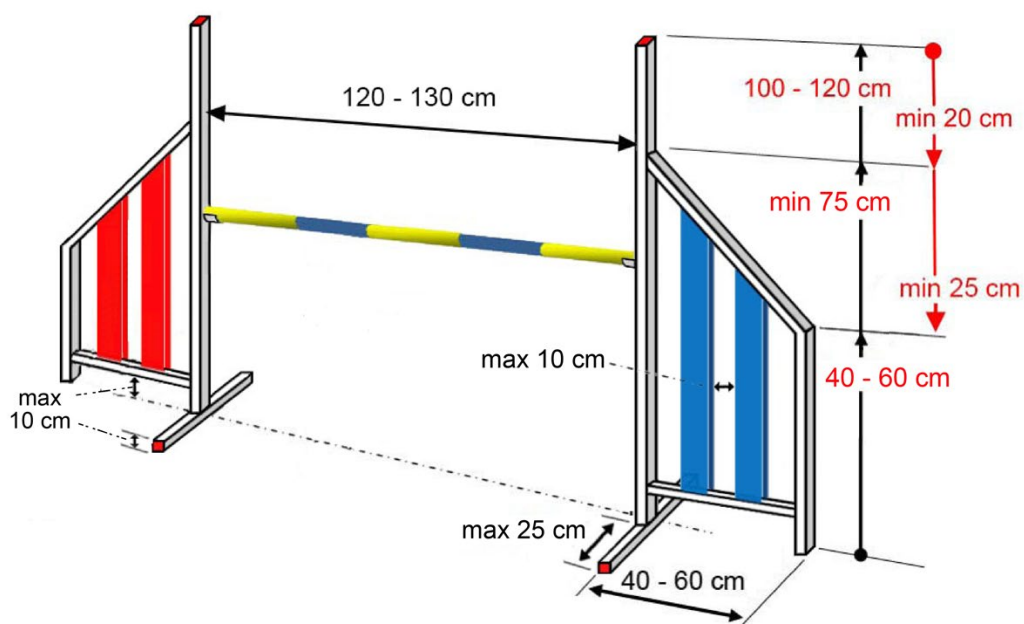
Korrekt utförande

Hunden ska hoppa över bommen mellan infångarna utan att riva.

Specifika hinderfel:

- hunden river hopphindret (5)
- hunden passerar hopphindret utan att hoppa över bommen (V)
- hunden hoppar över infångarna (V)
- hunden hoppar över bommen eller infångarna på hopphindret från fel håll (D).

Se dessutom 3.6 Allmänna banfel samt 3.7 Diskvalificering.



Höjd infångare insida: 100–120 cm

Höjd vinge mot infångare: 75–100 cm

Höjdskillnad mellan infångare och vingens innersida: minst 20 cm

Höjdskillnad mellan vingens innersida och vingens yttersida: minst 25 cm

Höjd vingens yttersida, som ska vara lodrät: 40–75 cm

Bredd infångare: 40–60 cm

Längd hoppbom: 120–130 cm

Bakre bommen i oxer: 10–20 cm längre än den främre

4.6 MUR/VIADUKT

Detta hinder kan ingå i alla klasser.

Infångarna ska vara stabila, medan däremot de rivningsbara delarna ska vara lätta att riva samt tillverkade av ett material som inte kan skada hunden. Den rivningsbara toppen ska vara formad som en halvcirkel och bestå av minst fyra (4) delar. Hindret kan variera i både form och färg. Bom får inte användas på mur eller viadukt.

Hopphöjder

Individuellt	Höjd klass 1	Höjd klass 2–3
Extra small	10–15 cm	10–20 cm
Small	20–25 cm	20–30 cm
Medium	30–35 cm	30–40 cm
Large	40–45 cm	40–50 cm
Extra large	50–55 cm	50–60 cm

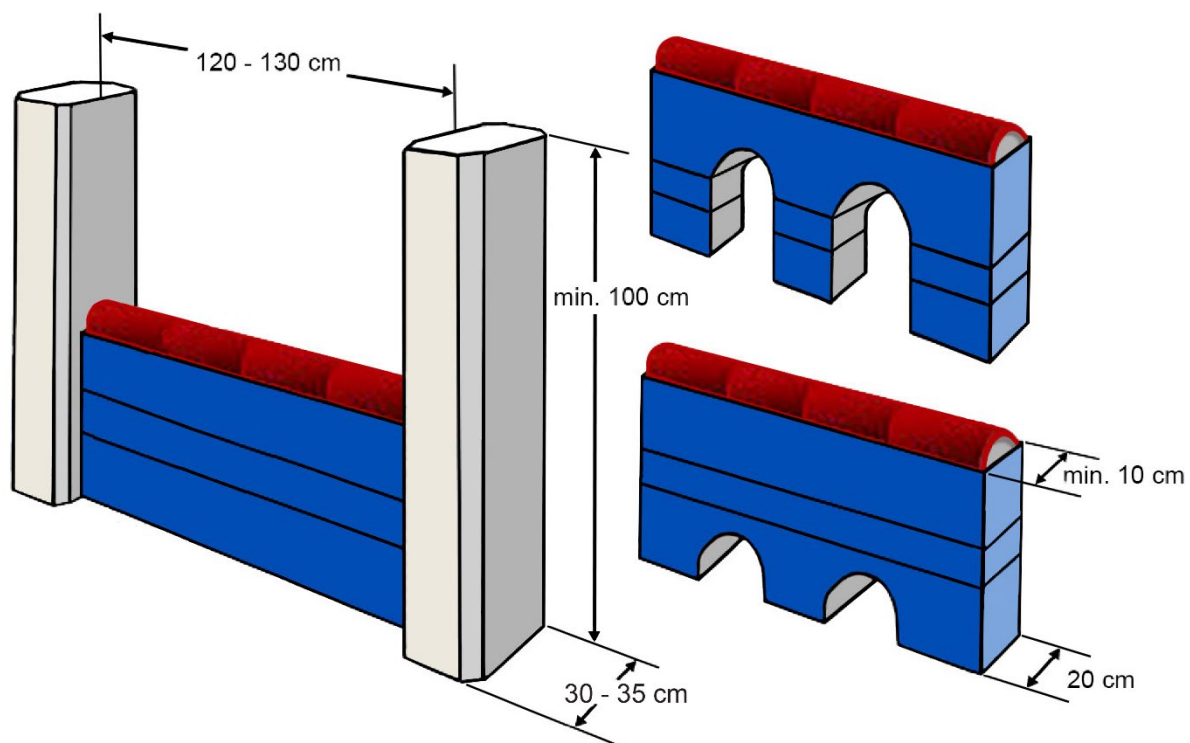
Korrekt utförande

Hunden ska hoppa över hindret mellan infångarna utan att riva.

Specifika hinderfel:

- hunden river muren/viadukten oavsett vilken del (5)
- hunden passerar muren/viadukten utan att hoppa över den mellan infångarna (V)
- hunden hoppar över muren/viadukten från fel håll (D).

Se dessutom 3.6 Allmänna banfel samt 3.7 Diskvalificering.



Bredd toppdel: minst 10 cm

Viadukten kan ha antingen en eller två öppningar.

Höjd pelare: minst 100 cm

Bredd mellan pelare: 120–130 cm

Djup/bredd pelare: 30–35 cm

Djup mittdel: 20 cm

Murens höjd följer hopphöjden för storleksklassen.

4.7 LÅNGHOPP

Detta hinder kan ingå i alla klasser.

Långhoppets delar får inte vara utformade så att det finns vassa kanter, vilket även gäller om delarna hamnar på sidan eller upp och ner efter rivning. Hörnpinnarna ska vara fristående och får inte sitta ihop med långhoppsdelarna.

Långhoppet får endast användas i riktning från den lägsta till den högsta delen.

Längd, antal delar och höjd

Storleksgrupp	Längd	Antal delar	Höjd del 1
Extra small	35–40 cm	2	10 cm
Small	40–50 cm	2	10 cm
Medium	70–90 cm	3	10 cm
Large	90–120 cm	4	10 cm
Extra large	120–150 cm	4–5	10 cm

Korrekt utförande

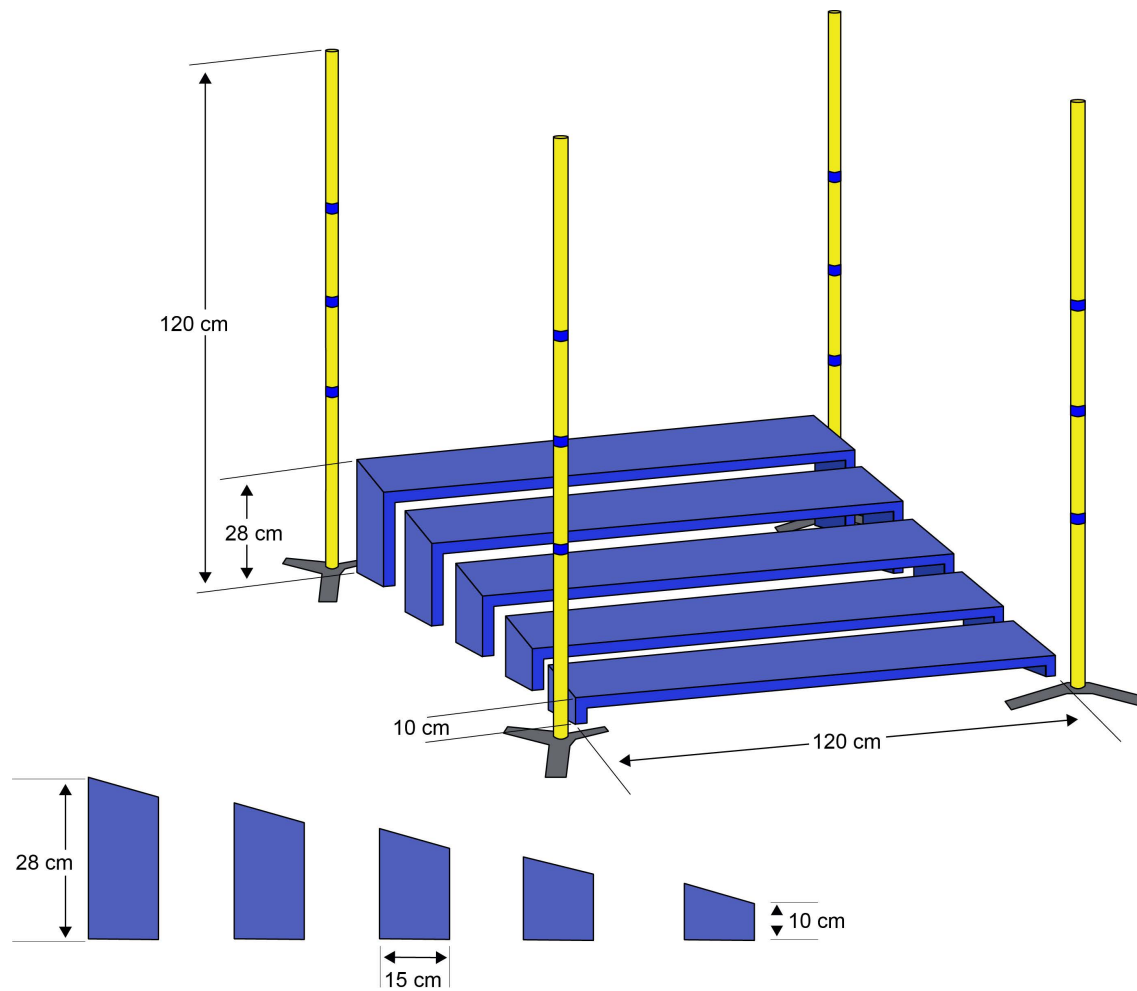
Hunden ska hoppa över hela hindrets alla delar, mellan hörnpinnarna och utan att riva.

Specifika hinderfel:

- hunden river långhoppet (5)
- hunden går eller springer över eller i långhoppet utan ansats eller antydning till att hoppa (V)
- hunden hoppar snett över långhoppet, det vill säga utanför en eller flera hörnpinnar (V)
- hunden hoppar över eller snett över långhoppet från fel håll (D).

Hörnpinnarna ingår inte i hindret och kan därför inte orsaka felpoäng, vid till exempel rivning.

Se dessutom 3.6 Allmänna banfel samt 3.7 Diskvalificering.



Bredd delar: 120 cm.

Djup delar: 15 cm

Höjd lägsta del: 10 cm

Höjd högsta del: 28 cm

Delarna skall vara sluttande.

Höjd hörnpinnar: 120 cm

4.8 DÄCK

Detta hinder kan ingå i alla klasser. Däcket ska vara delbart. Användning av ramlöst däck rekommenderas. Däckets innerkant måste vara täckt. Hela däckets ska färgmässigt avvika från bakgrunden.

Ramlöst däck

Däcket ska ha en jämn form och vara tillverkat i ett stötdämpande material. Det ska vara fäst direkt i två lodräta stolpar, en på vardera sidan. Ingen balk ska finnas på ovansidan. I storleksgrupperna medium, large och extra large får sidostolparna inte nå högre än däckets övre del. Konstruktionen måste vara stabil så att hindret inte kan tippa över alltför lätt.

Däck med ram

Däckets ram måste ovillkorligen vara stabil, och själva däckets ska vara stadigt förankrat i ramen. Fästena mellan däck och ram får inte vara styva såsom järnstång eller liknande, nylonband eller kätting rekommenderas.

Hopphöjder

Individuellt	Hopp höjd till lägsta punkten på ringens innerkant
Extra small	10–20 cm
Small	20–30 cm
Medium	30–40 cm
Large	40–50 cm
Extra large	50–60 cm

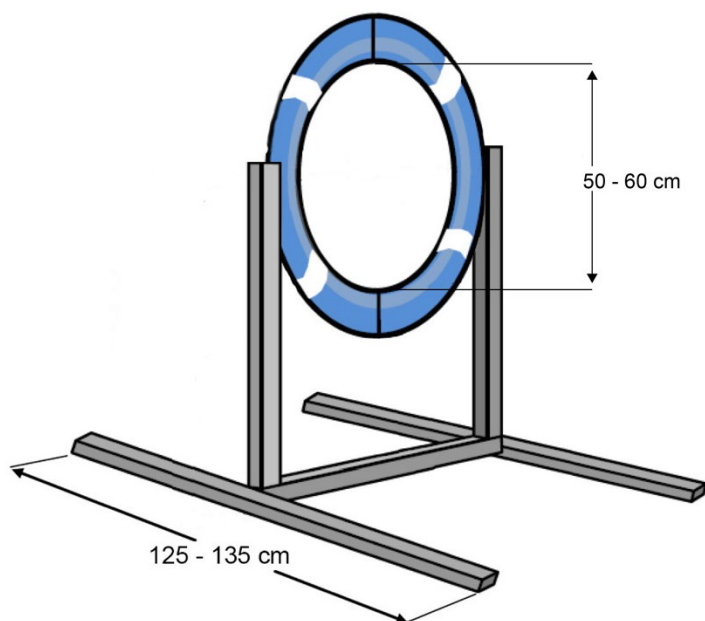
Korrekt utförande

Hunden ska hoppa genom däckets. Hunden får vidröra däckets förutsatt att det inte delas.

Specifika hinderfel:

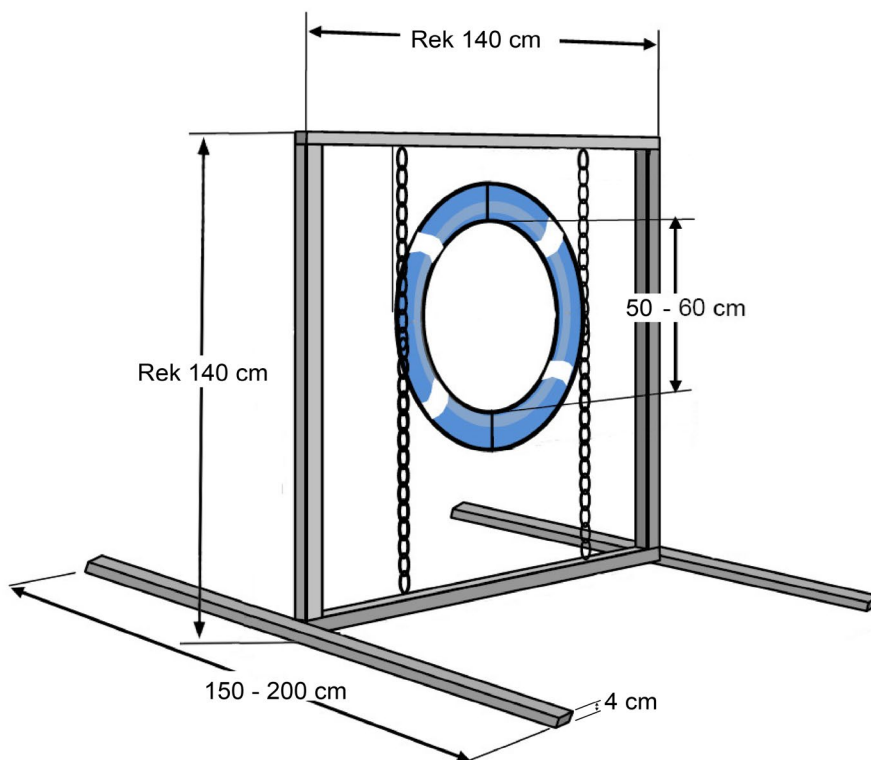
- hunden delar däckets då den hoppar genom det (5)
- hunden delar däckets utan att göra en ansats att hoppa genom det (D)
- hunden passerar mellan sidostolparna men under däckets (V)
- hunden passerar mellan däckets och ramen (V)
- hunden hoppar mot däckets men landar på samma sida som den hoppar från (V)
- hunden hoppar över däckets (V)
- hunden hoppar över ramen (V).

Se dessutom 3.6 Allmänna banfel samt 3.7 Diskvalificering.



Ringens innerdiameter: 50–60 cm

Längd markstöd: 125–135 cm



Höjd ram: rek 140 cm

Bredd ram: rek 140 cm

Ringens innerdiameter: 50–60 cm

Längd markstöd: 150–200 cm

Markstödens höjd: max 4 cm

4.9 RUND TUNNEL

Detta hinder kan ingå i alla klasser. Tunnelns längd och form kan varieras.

Tunneln ska vara böjlig men får inte vara för lätt eller instabil. Dess insida ska vara så halkfri som möjligt. Hela tunneln ska ligga stabilt mot underlaget och måste därför fästas med tillräckligt många sandsäckar eller motsvarande. Fastsättningsanordningarna får inte utgöra en skaderisk för hunden. Tunneln får inte placeras tätt intill väggar, stolpar, andra hinder eller andra hårda föremål.

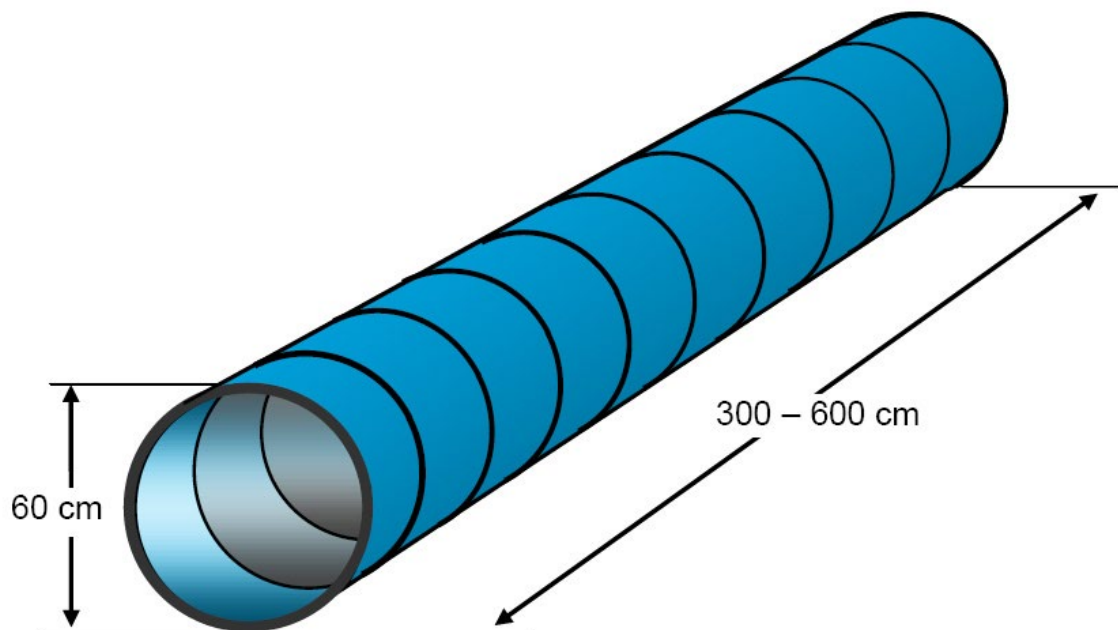
Korrekt utförande

Hunden ska ta sig genom tunneln.

Specifika hinderfel:

- hunden kommer från sidan och springer på eller hoppar över tunneln (V)
- någon del av hunden har varit inne i tunneln och hunden tar sig ut genom samma öppning (V).

Se dessutom 3.6 Allmänna banfel samt 3.7 Diskvalificering.



Innerdiameter: 60 cm

Längd: 300–600 cm

4.10 SLALOM

Detta hinder kan ingå i alla klasser.

Pinnarna ska stå i en skena på en rak linje och vara av trä eller glasfiber eller ha motsvarande styvhet. Tjockleken på pinnarna ska vara 30–50 mm.

Pinnarna ska vara flerfärgade på den nedre delen.

Stöd för slalomskenan ska vara placerade så att de inte är i hundens väg då den utför hindret på ett korrekt sätt.

Korrekt utförande

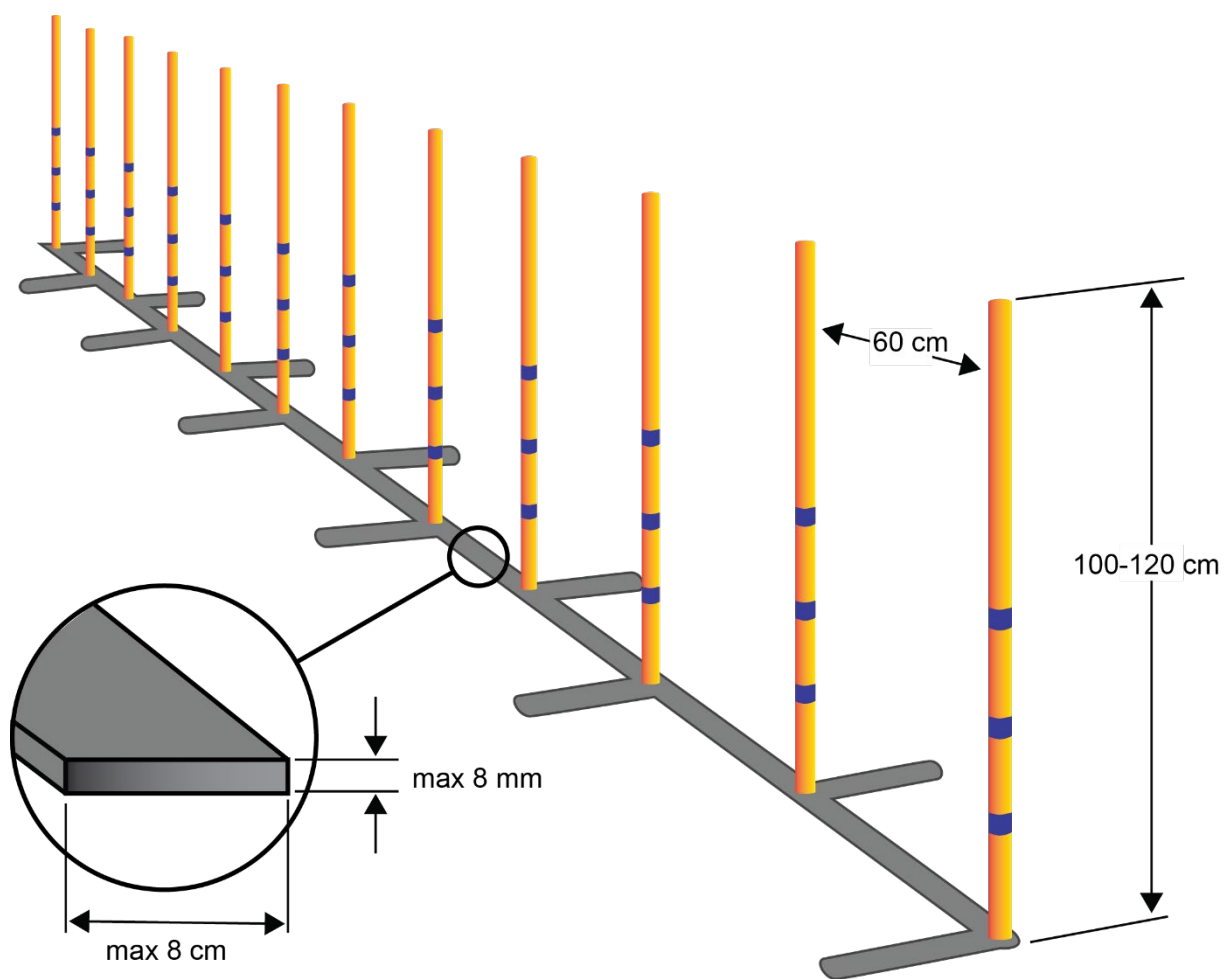
Hunden ska forcera hindret genom att ta varannan pinne från höger och varannan pinne från vänster. Hunden måste börja gå in i hindret på höger sida om den första pinnen.

Om hunden tar fel väg inne i slalom kan den antingen påbörja hindret på nytt eller visas in senast i den port hunden först gick fel.

Specifika hinderfel:

- hunden börjar fel vid ingången till hindret, till exempel går in från fel håll, för långt fram eller i fel ände (V). Denna felbelastning utdelas vid varje felaktig ingång.
- hunden går fel väg inne i hindret (5). Denna felbelastning kan utdelas endast en gång.
- hunden går tillbaka fler än två (2) portar baklänges i hindret (D).

Se dessutom 3.6 Allmänna banfel samt 3.7 Diskvalificering.



Höjd pinnar: 100–120 cm

Avstånd mellan pinnar: 60 cm

Antal pinnar: 12

Höjd skenan: max 8 mm

Bredd skena: max 80 mm

5. INTERNATIONELLA TÄVLINGAR

Endast agilityklass III och hoppklass III kan arrangeras som internationella klasser. Vid internationella agilitytävlingar (klasser) gäller FCIs internationella agilityregler.

Se vidare FCIs webbplats <http://www.fci.be/en/> och Agility Regulations of the Fédération Cynologique Internationale samt Requirements to get the title of International Agility Champion (C.I.AG.).

För anvisningar angående att arrangera internationella agilitytävlingar se Svenska Agilityklubbens webbplats www.sagik.se.

Oregistrerad hund får delta i internationell tävling arrangerad i Sverige.